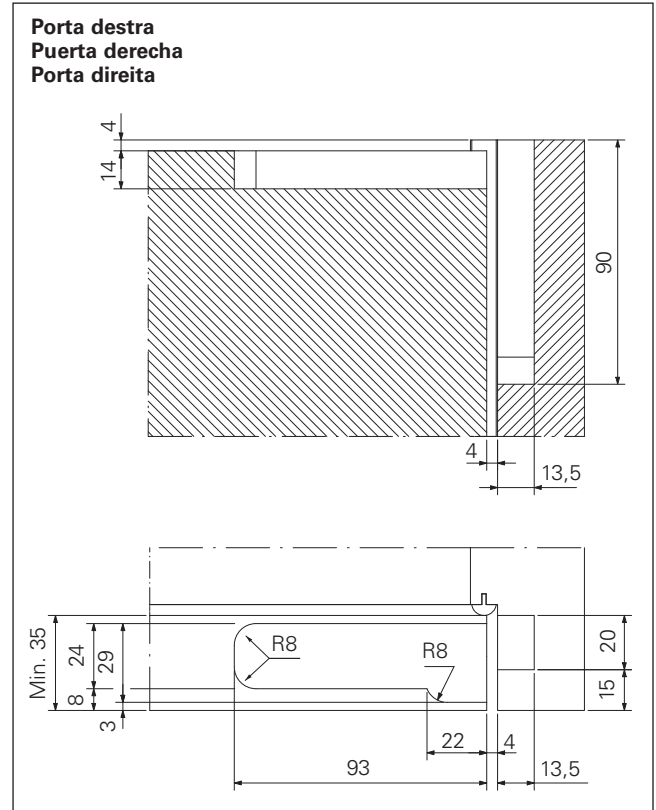
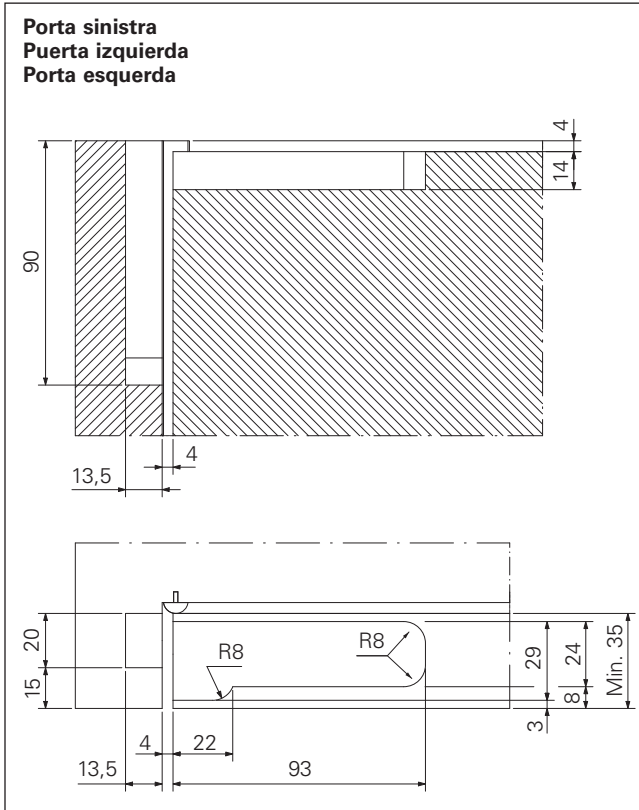


Istruzioni di fresatura, montaggio e regolazione CIR-016
Instrucciones de fresado, montaje y ajuste CIR-016
Instruções para o fresado, montagem e regulação CIR-016

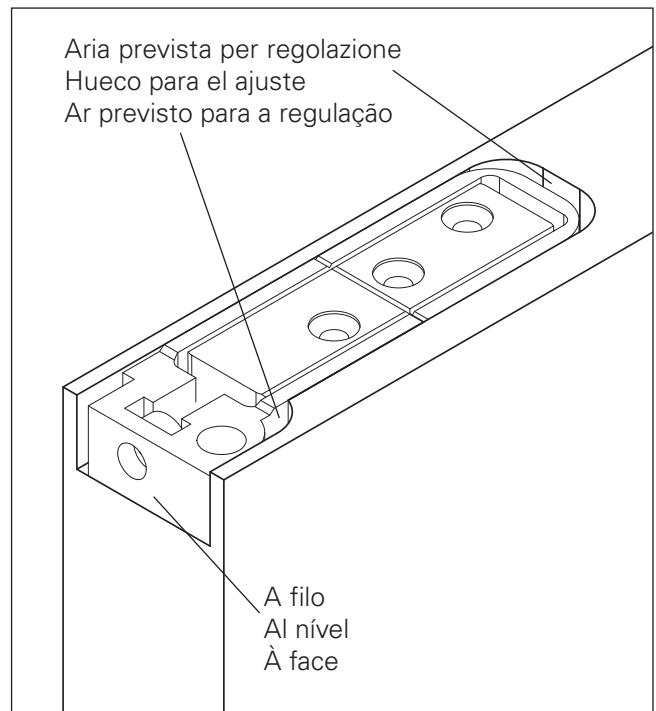
Schema di fresatura - Esquema de fresado - Esquema do fresado




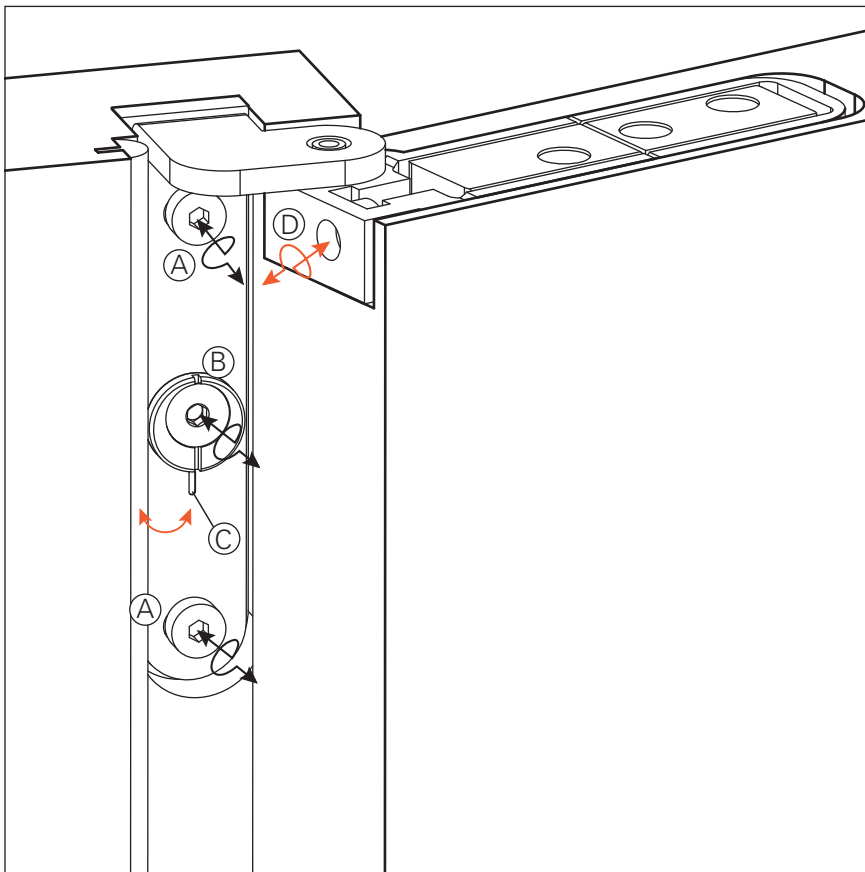
Montaggio maschio su telaio
Fijación del macho en el marco
Instale a peça macho no aro



Montaggio femmina su porta
Fijación de la hembra en la hoja
Instale a peça fêmea na porta



 Il maschio inferiore deve sempre appoggiare sul pavimento.
 El macho inferior debe estar apoyado en el suelo
 A peça macho inferior deve estar apoiada no solo



Regolazione in profondità

Allentare le viti (A) e (B) e agire sull'eccentrico (C) per regolare la profondità

Ajuste de profundidad

Afloje los tornillos (A) y (B), y ajuste la profundidad haciendo girar el tornillo excéntrico (C).

Regulação em profundidade

Solte os parafusos (A) e (B) e rode o excêntrico (C) para ajustar em profundidade

Regolazione laterale

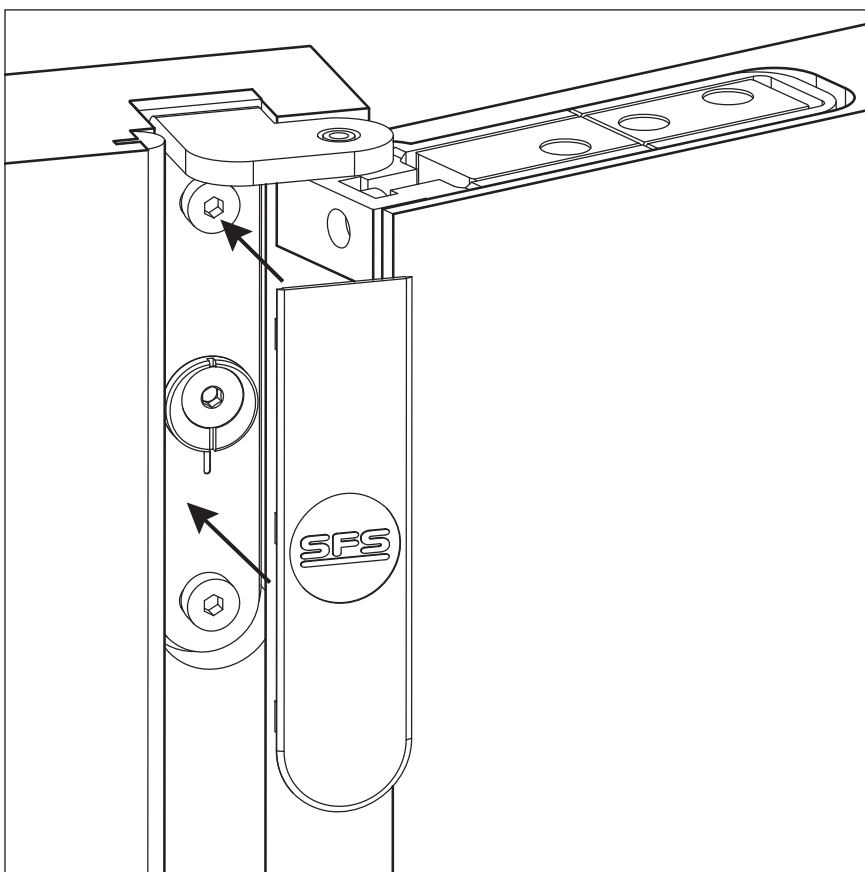
Agire sulla vite (D)

Ajuste lateral

Haga girar el tornillo (D)

Regulação horizontal

Rode o parafuso (D)

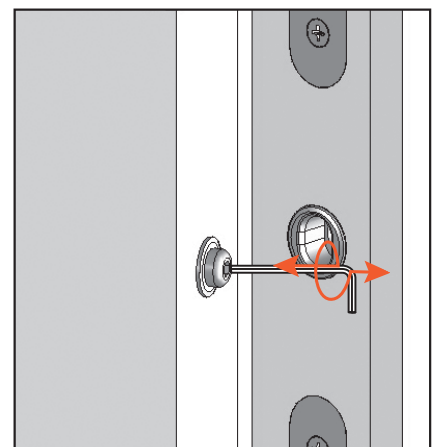


Inserimento cappucci Colocación de la tapa Coloque as tampas

Disponibile cerniera sganciabile Barausse System
- Prodotto brevettato -

Disponibile sistema de cierres
intermedios ocultos tipo Barausse.
- Producto patentado -

Dispomos igualmente de um fecho intermédio
oculto tipo Barausse para este tipo de portas.
- Produto patenteado -



SFS intec E. y P, S.A.
Pol. Txako - Edificio 3
ES-48480 Arrigorriaga - Vizcaya
España

T +34 946 333 120
F +34 946 481 046
es.info@sfsintec.biz
www.sfsintec.biz/es

SFS intec E. y P, S.A.
Sucursal em Portugal
Rua Henrique Marques, 1E
PT-2665-233 Malveira, Portugal

T +351 219 669 840
F +351 219 669 849
pt.info@sfsintec.biz
www.sfsintec.biz/pt

SFS intec

Turn ideas into reality